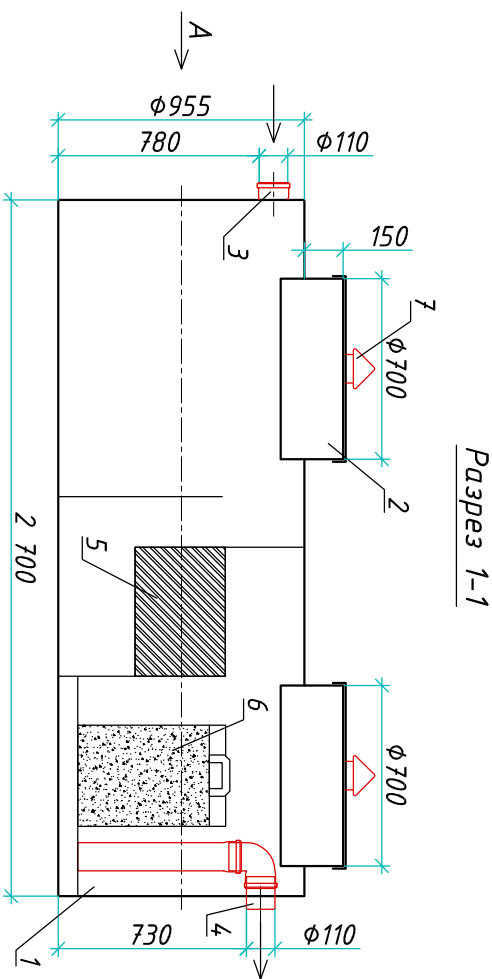
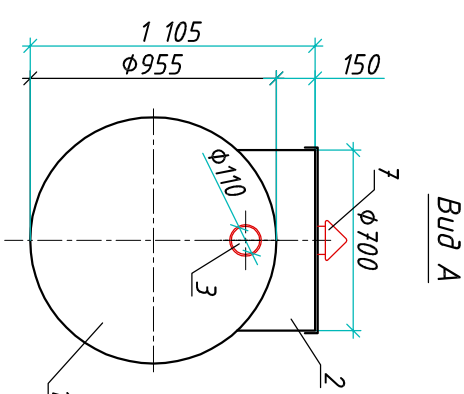


Ливневые очистные сооружения "VloPlast SOF-3"

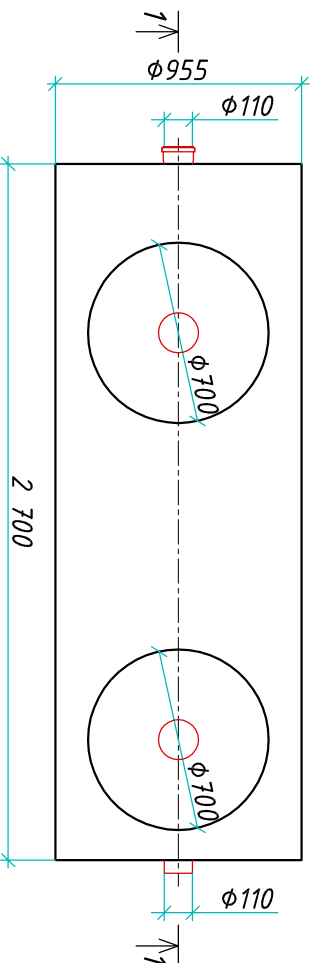
Приложение N _____ от _____
 К договору поставки N _____
 Спецификация N _____



Разрез 1-1



Вид А



Вид сверху

Транспортировочный вес оборудования - 141кг
 Вес оборудования в аварийном состоянии - 2100кг

Экспликация оборудования и сооружений N _____

Поз.	Наименование	Кол-во	Мат-ал	Примечание
1	Корпус	1	ПП	D=955мм, L=2700мм
2	Горловина с крышкой	2	ПП	D=700мм, H=150мм
3	Подводящий патрубкок (распруд /мифма)	1	ПП	DN/OD 110
4	Отводящий патрубкок	1	ПП	DN/OD 110
5	Калесцентный модуль	1	ПВХ	
6	Сорбционный патрон	1	Синтетическое волокно	
7	Вентиляционный грибок	2	ПП	DN 110

ООО "Блорэй"

Ливневые очистные сооружения

Изм.	Лист	Документ	Подпись	Дата
Разраб.	Антоненко Д.Б.			
Проверил	Шильев В.В.			

"VloPlast SOF-3"

Стация Лист Листов

1 1

Инв. N подл.	Подпись и дата	Взам. инв. N

Дата _____

Дата _____

Подпись _____

Подпись _____

M.П.

M.П.

www.vlorey.com т.+7 (861) 212-97-00

Vlorey